

Vattenburen
fläktkonvektor

Invest Living KON modell VP



Ver:202104



Invest Living
Scandinavian heat pumps

Innehållsförteckning

Förord	2
Föpackningslista	3
1. Säkerhetsföreskrifter	3
1.1 Betydelse ikoner.....	3
1.2 Varningar.....	4
1.3 Var uppmärksam.....	4
2. Användarmanual	6
2.1 Manöverpanel.....	6
2.1.1 Knapparnas funktion.....	6
2.2 Funktioner, manöverpanel.....	7
2.2.1 AV / PÅ.....	7
2.2.1 Driftläge.....	7
2.2.3 Temperatur inställning.....	8
2.2.4 Fläkthastighet.....	8
2.2.5 Kontroll vattentemperatur "vattenbatteri"	9
2.2.6 Knapplås.....	9
2.3 Fjärrkontroll, beskrivning	10
2.4 Funktioner fjärrkontrollen	11
2.4.1 Snabb kyla och snabb värme.....	11
2.4.2 Inställning av klockan	11
2.4.3 Inställning av tidstartstart eller avstängning	11
2.4.4 Viloläge.....	11
2.5 Start temperatur, fabriksinställt	11
3. Specifikation	12
3.1 Parametrar 50Hz	12
3.2 Mått och storlek.....	13
3.2.1 Golv / väggmontering	13
3.2.2 Arbetsprincip golv / väggmonterad	13
3.2.3 Takmonterad.....	14
3.2.4 Arbetsprincip takmonterad.....	14
4. Installation	15
4.1 Monteringsföreskrifter	15
4.2 Placering av enheten.....	15
4.3 Installation vertikalt golv / vägg.....	15

4.3.1 Minsta avstånd till objekt.....	15
4.3.2 tag af sider för montering	16
4.3.3 V ägg eller golvmontering	16
4.3.4 Vattenanslutning vägg / golvmontering	18
4.3.5 Kondensvattenanslutning	19
4.3.6 Luftning av konvektorn	19
4.4 Installation horisontellt / tak	20
4.4.1 Minsta avstånd till objekt.....	20
4.4.2 Lossa sidor för montering	20
4.4.3 Takmontering.....	21
4.4.4 Vattenanslutning horisontellt / tak.....	22
5. Underhåll och översyn.....	23
5.1 Rengöring av filter, underhåll	23
5.2 Felkoder	25
6. Bilagor	25
6.1 Kretskort, gränssnitt.....	25
6.2, Kontakter och noteringar.....	26

Förord

Tack för att du valt en vattenburen fläkt konvektor från Invest Living Scandinavia AB.

Läs noga igenom denna installations- och underhållsmanual innan du installerar och startar konvektorn. Alla reparations- eller underhållsåtgärder måste utföras av kvalificerad personal.

Om du inte följer rekommendationer och eller ändrar på konvektorn kommer garantin att ogiltigförklaras. Enheten måste installeras av kvalificerad personal. Alla reparations- eller underhållsåtgärder måste utföras av kvalificerad personal. Alla reparations- eller underhållsåtgärder måste utföras enligt tillverkarens direktiv. Använd rätt reservdelar levererade av tillverkaren.

Vid vattenläckor, bryt strömmen och stäng vattenkranarna. Ring så snart som möjligt till din installatör eller annan yrkesmässig kvalificerad personal.


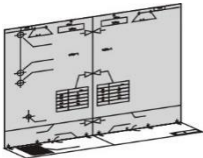
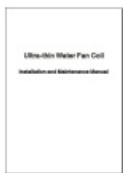

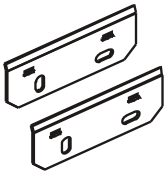

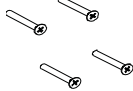

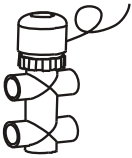



Om enheten inte ska används under en längre tid bör du: Stäng av enheten. Om det inte finns något skydd mot frostskydd, töm ut vattnet.

Vi förbehåller oss rätten till konstruktionsändringar och reserverar oss mot eventuella tryckfel.

Invest Living Scandinavia AB, Gyllings väg 9, 572 36 Oskarshamn

Titta efter uppdateringar av instruktionen på www.investliving.se




Förpackningslista

Fläkt konvektor	Monterings mall	Manual	4 st. skruvlock
			
2 st. monteringsbläck	4 st. skruvplugg	4 st. skruvar	1 st. dräneringsslang
			
1 st. elektrotermisk 3-vägs ventil	1 st. fjärrkontroll	2 st. fötter	2 st. flex slang
			








1. Säkerhetsföreskrifter

Var god läs igenom denna bruksanvisning noggrant och iaktta säkerhetsföreskrifterna.



1.1 Betydelse ikoner




Ikon	Förklaring
	Förbud.
	Obligatorisk genomförande. Den angivna åtgärden måste vidtas.
	OBSERVERA (inkluderar VARNING). Var uppmärksam på vad som anges.

1.2 Varningar

INSTALLATION	 Behörig installatör krävs.	Anlita behörig personal för installation av produkten. Felaktig installation kan leda till vattenläckage, elektriska stötar, skador eller brand.
	 Jordning av produkten krävs.	Var noga med att jorda produkten för att undvika stötar mm.
ANVÄNDNING	 Förbjudet.	Placera inte fingrar eller andra saker i aggregatets fläktar och förångare, skador på enheten kan uppstå.
	 Stäng av enheten.	Om det är något fel på enheten eller att det luktar konstigt. Stäng av den, bryt strömmen och kontakta din installatör för felsökning.
FLYTTA ELLER REPARERA	 Behörig installatör krävs.	Om enheten måste flyttas eller installeras igen, kontakta din installatör för att utföra arbetet. Felaktig installation kan leda till vattenläckage, elektriska stötar, skador eller brand.
	 Förbjudet.	Det är förbjudet att reparera enheten själv, kontakta din installatör. Vid felaktig reparation, gäller ej garanti.
	 Behörig installatör krävs.	Om enheten går sönder under garantitiden skall detta anmälas till den plats där enheten är köpt och behörig tekniker skall felsöka produkten.

1.3 Var uppmärksam

Installation	Förklaring
 Montering.	Se till att monteringsbläck / enheten är ordentligt fastskruvad i väggen / taket eller monterade på fötterna. Detta för att enheten inte ska lossna och falla omkull.
 Säkerhetsbrytare.	Montera en säkerhetsbrytare eller stickkontakt för att skapa en säker frånskiljning vid reparation och service.

Användning	Förklaring
 Kontroll.	Kontrollera upphängning och vattenläckage med jämna mellanrum exempelvis när du rengör filter.
 Stäng av enheten.	Stäng av och bryt strömmen när du ska rengöra enheten eller utföra service.
 Förbjudet.	Använd rätt säkringar till enheten. Felaktig säkring kan orsaka brand och kortslutning.

 **VARNING:**

Kom ihåg att vissa grundläggande säkerhetsregler bör följas när du använder en produkt som använder el och vatten, till exempel:

Det är förbjudet att vidröra apparaten med blöta händer när den är el ansluten.

Det är förbjudet att utföra någon service eller rengöring innan du frånskiljer enheten från elnätet.

Det är förbjudet att ändra säkerhets- eller justeringsanordningar på enheten tillstånd av tillverkaren.

Det är förbjudet att stoppa i föremål eller något annat genom inlopps- eller utloppsgaller.

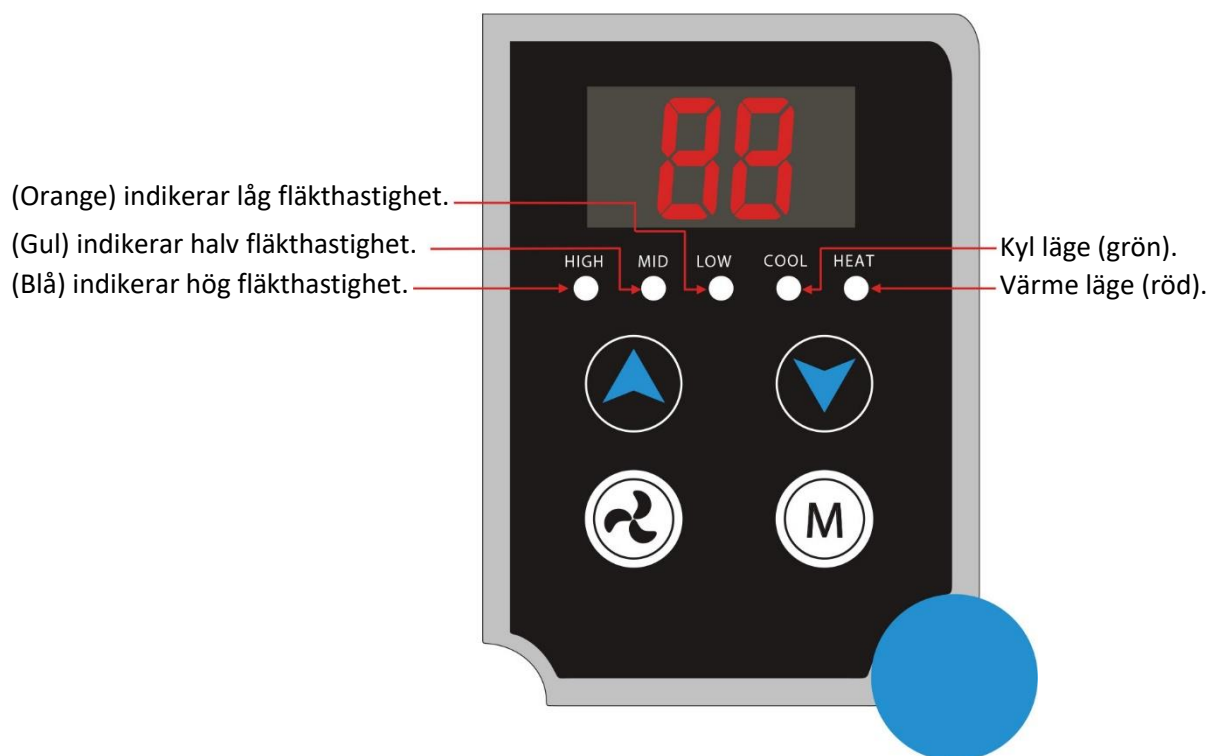
Om nätkabeln är skadad måste den bytas ut av behörig servicetekniker.

Apparaten ska installeras i enlighet med nationella el föreskrifter.








2. Användarmanual

2.1 Manöverpanel

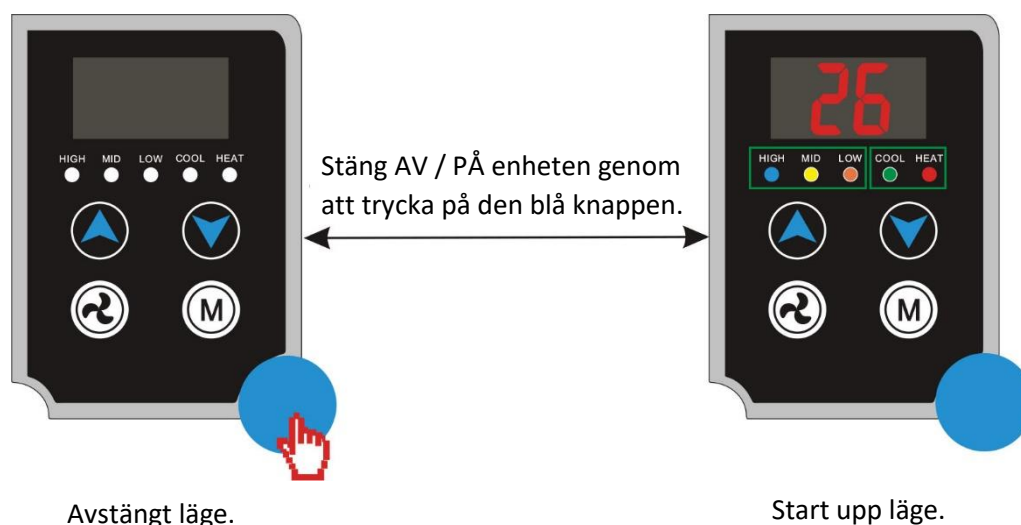


2.1.1 Knapparnas funktion

-  AV / PÅ: Stänger AV / PÅ, ångra, bekräfta.
-  LÄGE: Ändra driftläge.
-  FLÄKT: Ändra fläkthastigheten.
-  UPP: Öka värde.
-  NER: Minska värde.

2.2 Funktioner, manöverpanel

2.2.1 AV / PÅ



2.2.1 Driftläge

Tryck på **M** för att växla lägen. Det finns fem lägen att välja: Uppvärmning, Auto, Kylning, Avfuktning och fläkt.

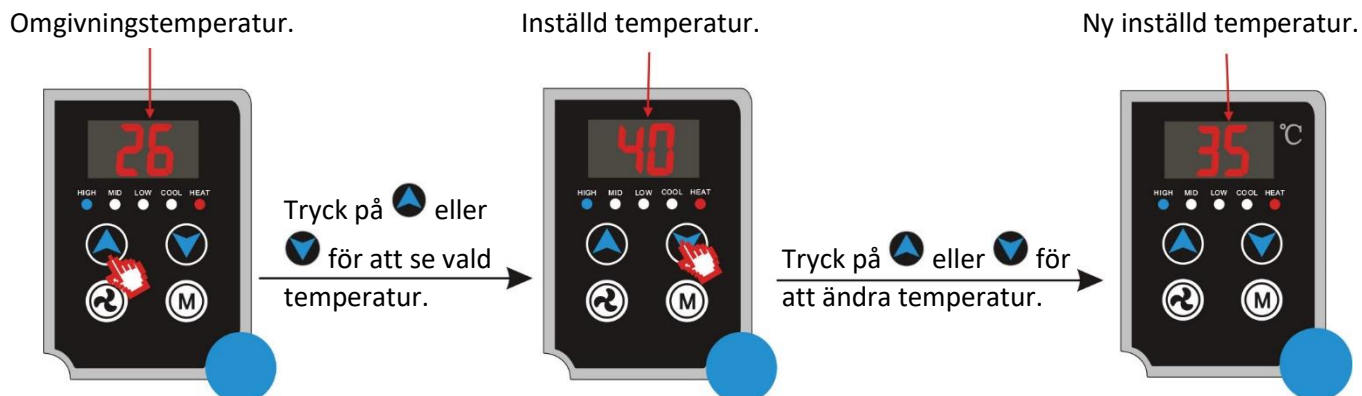
- Kyl-läge: Kylindikatorlampan lyser (grön).
- Värme-läge: värmelampan lyser (röd).
- Auto-läge: Kylindikatorlampan och värmelampan blinkar.
- Ventilations-läge: Indikatorlamporna för kylning och värme är släckta, fläktindikatorlampan lyser enligt den valda fläkthastigheten.
- Avfuktning-läge: Kylindikatorlampan lyser i 2 sekunder och av i 1 sekund.




OBS: Ändringar av driftläge kan endast göras på huvudgränssnittet.

2.2.3 Temperatur inställning

Vid huvudgränssnittet trycker du på  eller  för att höja eller sänka temperaturen.



2.2.4 Fläkthastighet

Vid huvudgränssnittet trycker du på  för att byta fläkthastighet till låg, medium, hög eller automatisk.

- Hög fläkthastighet: Indikatorlampan "HIGH" för hög fläkthastighet lyser (blå).
- Medel fläkthastighet: Indikatorlampan "MID" för medel fläkthastighet lyser (gul).
- Låg fläkthastighet: Indikatorlampan "LOW" för låg fläkthastighet lyser (orange).
- Automatisk fläkthastighet: Indikatorlamporna "HIGH", "MID", "LOW" blinkar.



OBS: Ändringar av fläkthastighet kan endast göras på huvudgränssnittets sida.

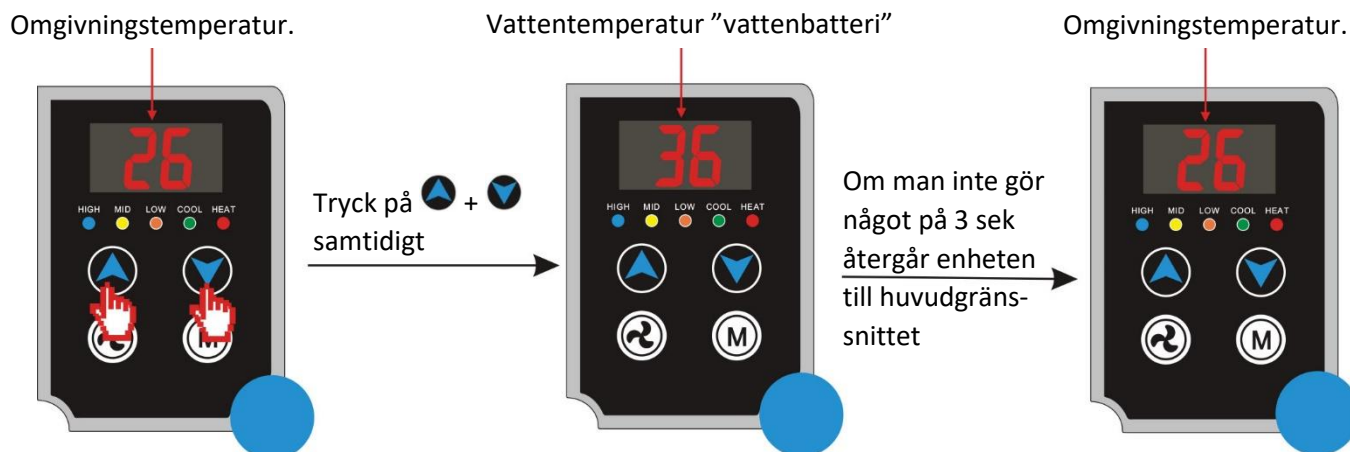
Du kan inte välj automatisk fläkthastighet i fläktläge.

I avfuktningläge fixeras fläkthastigheten till låg hastighet.







2.2.5 Kontroll vattentemperatur "vattenbatteri"

Vid huvudgränssnittet trycker du på  och  samtidigt för att kontrollera vattentemperaturen "vattenbatteri temperaturen".



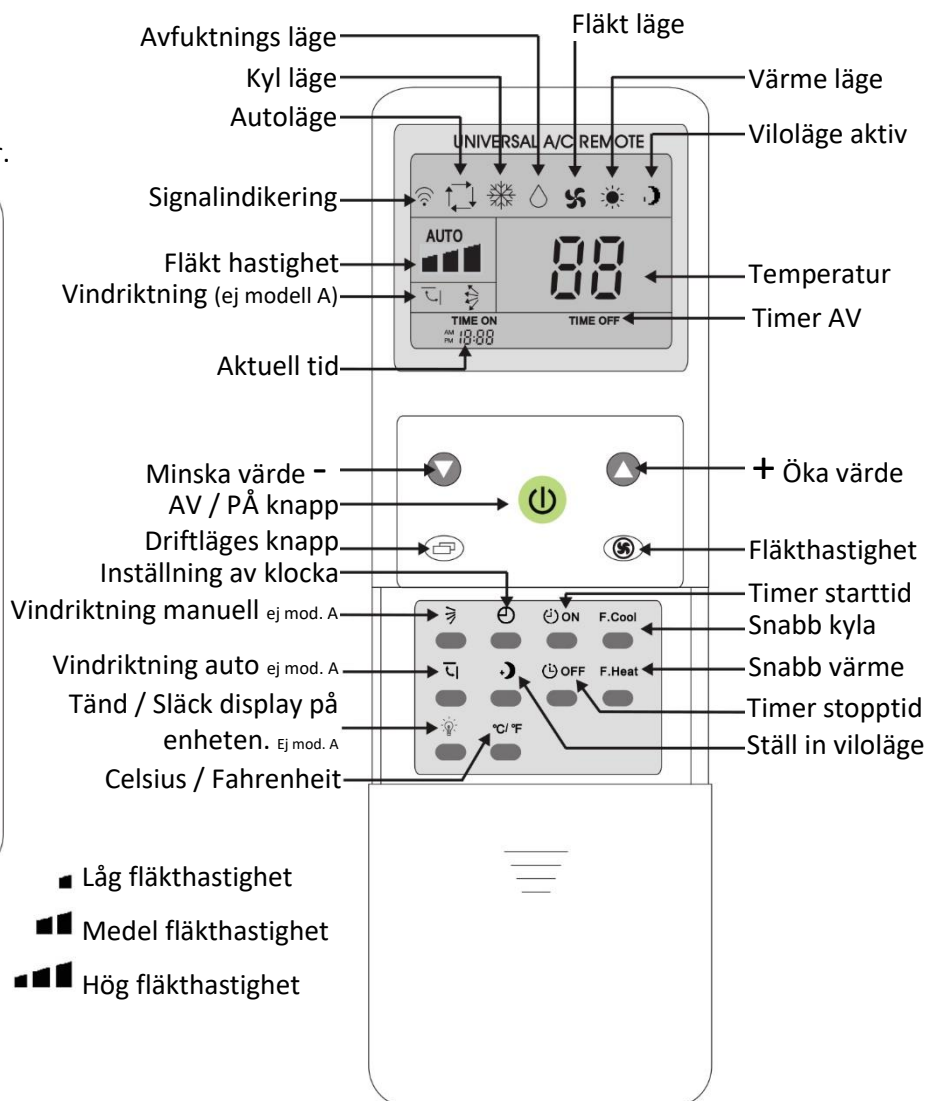
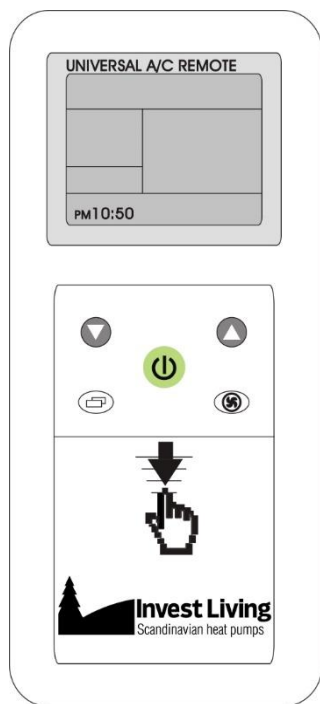
2.2.6 Knappplås


Vid huvudgränssnittet trycker du på  och  samtidigt och håller intryckt i 3 sekunder. För att låsa upp, trycker du på  och  samtidigt och håller intryckt i 3 sekunder.



2.3 Fjärrkontroll, beskrivning

Drag ner luckan för att komma åt övriga knappar.



 **AV / PÅ knapp.**

Tryck på denna knapp för att starta / stoppa enheten.

MODE

 **Driftläges knapp.**

Tryck på denna knapp för att växla mellan de olika driftlägen. Auto, Kyla, Avfuktning, Ventilation och Värme.

FAN

 **Fläkthastighets knapp.**

Tryck på denna knappen för att ändra fläkthastigheten.



Tryck på denna knappen för att öka värde.



Tryck på denna knappen för att minska värde.



- Ta ut batterierna om du inte kommer att använda fjärrkontrollen under en längre tid.
- Om det uppstår ett fel i fjärrkontrollens program. Ta ut batterierna i 35 minuter. Sätt sedan tillbaka batterierna och kontrollera funktionen. Skulle det fortfarande vara fel på fjärrkontrollen kontakta din återförsäljare.


2.4 Funktioner fjärrkontrollen



2.4.1 Snabb kyla och snabb värme


Genom att trycka på knappen **F.Cool**, kommer systemet automatiskt att ställas in till kyl läge, hög fläkthastighet och *automatisk vindriktning (ej modell A)*.

Tryck på knappen **F.Heat**, kommer systemet automatiskt att ställas in till värmedrift, hög fläkthastighet och *automatisk vindriktning (ej modell A)*.

2.4.2 Inställning av klockan


Tryck på knappen  i 3 sekunder, timmar och minuter börjar blinka.


Justera klockan genom att trycka på knapparna  eller  för att öka eller minska tiden.

Tryck på knappen  igen för att spara inställningen och återgå till huvudgränssnittet.




2.4.3 Inställning av tidstartstart eller avstängning

Knapparna är tillgänglig när enheten är på.

 OFF Tryck och nummer 1 visas, det betyder att enheten stängs av automatiskt efter 1 timme och så vidare upp till 11 timmar.

 ON Tryck och nummer 1 visas, det betyder att enheten startar automatiskt efter 1 timme och så vidare upp till 11 timmar.

2.4.4 Viloläge

- Tryck på knappen  så ställs systemet automatiskt in i viloläge, du kan då ställa in vilotiden, tryck på knappen  OFF för att öka tiden. Tryck  igen för att avbryta viloläge.
- Du kan bara ställa in viloläge i kyläge och värmeläge.
 - I kyläge ökar måltemperaturen 1°C efter en timme, sen ökar den 1°C efter två timmar, efter detta ändras inga mer temperaturer.
 - I värmeläge minskar måltemperaturen 1°C efter en timme, den kommer att minska 1°C till efter två timmar, sen kommer den minska 1°C igen efter 3 timmar. Efter detta sker inga mer minskningar av temperaturen.

Obs! Enheten stängs automatiskt av när du ställer in timer på och startar efter den inställda tiden.

2.5 Start temperatur, fabriksinställt

Driftläge	Fabrik	Kund
Kyl temperatur	26°C	Inställbar
Värme temperatur	20°C	Inställbar

3. Specifikation

3.1 Parametrar 50Hz

Modell (VP)		KON-025	KON-040	KON-060	KON-080	KON-100
*Värmekapacitet	W	2550	3900	5500	6200	7800
	BTU/h	8670	13 430	19 550	24 480	31 960
*Vattenflöde	m ³ /h	0.22	0.34	0.49	0.62	0.81
*Tryckfall	kPa	10.6	12.2	26.2	27.5	28.2
**Värmekapacitet	W	1250	2300	3300	3800	4900
	BTU/h	4590	8500	11 390	14 620	17 680
**Vattenflöde	m ³ /h	0.16	0.31	0.43	0.52	0.75
**Tryckfall	kPa	12	16	35	37	50
***Kylkapacitet	W	900	1800	2500	3400	4380
	BTU/h	3400	6460	8500	11 900	14 790
***Vattenflöde	m ³ /h	0.16	0.31	0.43	0.52	0.75
***Tryckfall	kPa	12	16	35	37	50
Luftflöde fläktmotor	m ³ /h	160	310	430	520	690
Ljudnivå MAX luftflöde, modell A	dB(A)	30	32	37	39	41
Ljudnivå MIN luftflöde, modell A	dB(A)	24	27	28	28	30
Ljudnivå MAX luftflöde, modell B/C	dB(A)	40	44	46	47	48
Ljudnivå MIN luftflöde, modell B/ C	dB(A)	24	27	28	28	30
Effekt IN	W	15	20	24	26	30
Spänning		220-240V / 50Hz				
Vattenanslutning IN/UT	mm	20				
Dräneringsanslutning	mm	16				
Storlek Längd	mm	700	900	1 100	1 300	1 500
Storlek Bredd	mm	130				
Storlek Höjd	mm	670				

*Värme: Omgivningstemperatur (DB/WB): 20°C/-, Vattentemperatur (In/Ut): 70°C/-.

**Värme: Omgivningstemperatur (DB/WB): 20°C/-, Vattentemperatur (In/Ut): 50°C/-.

***Kyla: Omgivningstemperatur (DB/WB): 27°C/19°C, Vattentemperatur (In/Ut): 7°C/12°C.

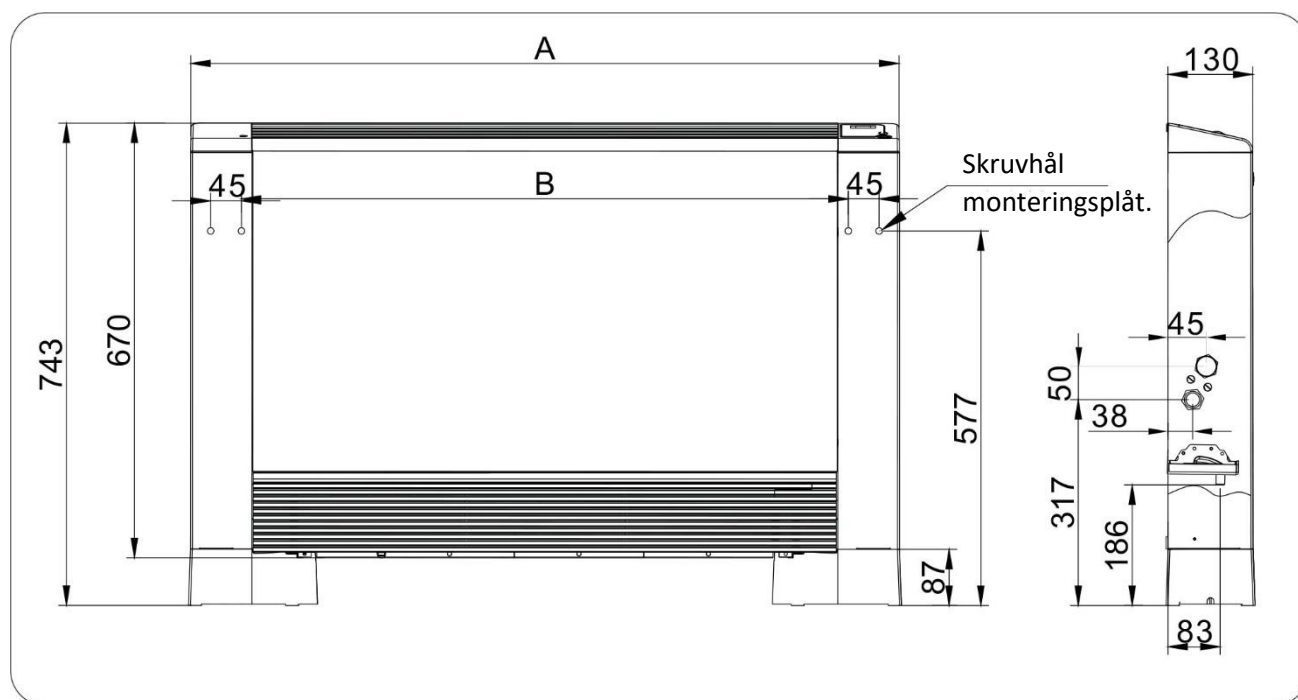
Uppgifterna ovan är endast en referens. För modellspecifikationer, se namnskyften på enheten. Vi förbehåller oss rätten till konstruktionsändringar och reserverar oss mot eventuella tryckfel.



3.2 Mått och storlek

3.2.1 Golv / väggmontering

Modell VP vitlackerad plåt, Storlek 025V/040V/060V/080V/100V

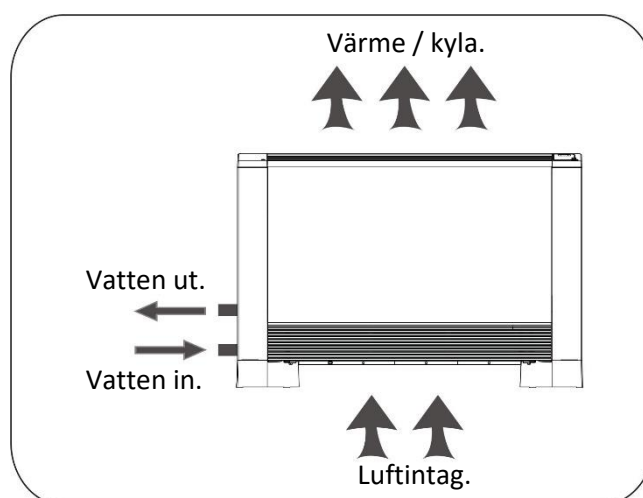


Modell VP	KON-025VP	KON-040VP	KON-060VP	KON-080VP	KON-100VP
A	700	900	1100	1300	1500

3.2.2 Arbetsprincip golv / väggmonterad

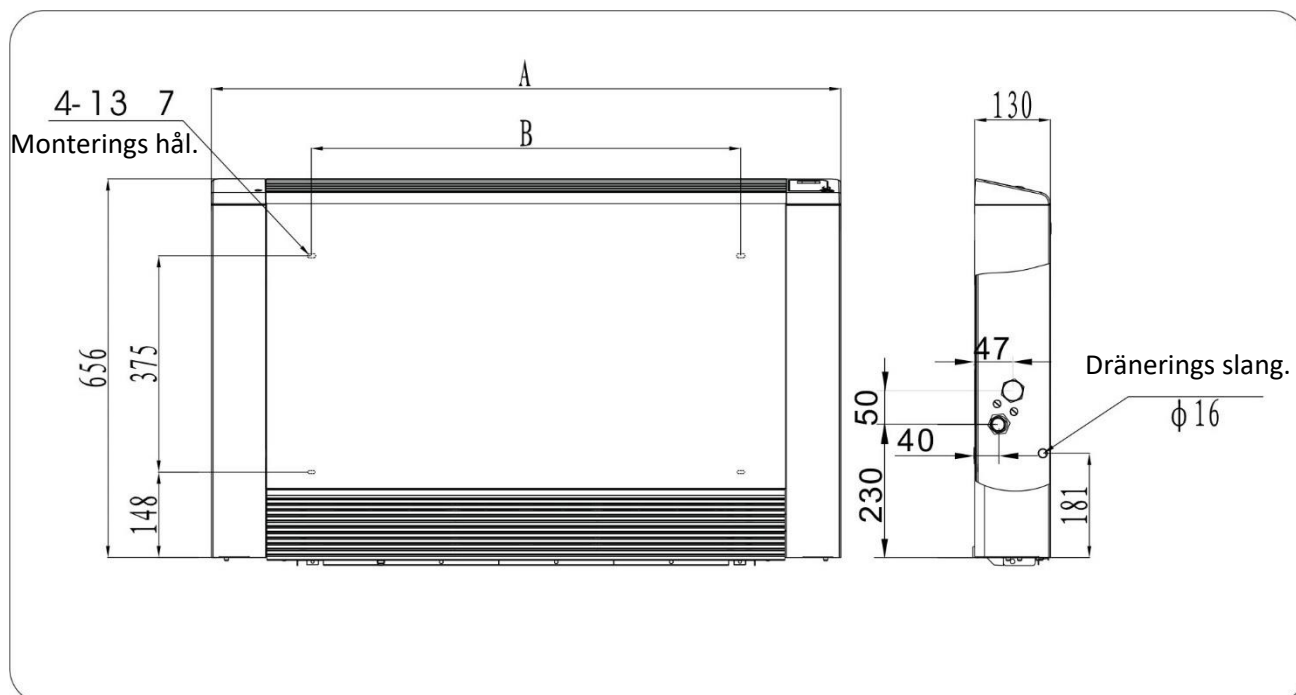
Denna fläktkonvektorn använder vatten för att ge uppvärmd luft på vintern och kan även ge kyld, avfuktad luft på sommaren om det finns kallare vatten att tillgå i systemet.

Jämfört med traditionella konvektorer är denna nytvecklade vattenburna fläktkonvektorn tunnare, tystare och snyggare.



3.2.3 Takmonterad

Modell VP vitlackerad plåt, Storlek 025V/040V/060V/080V/100V

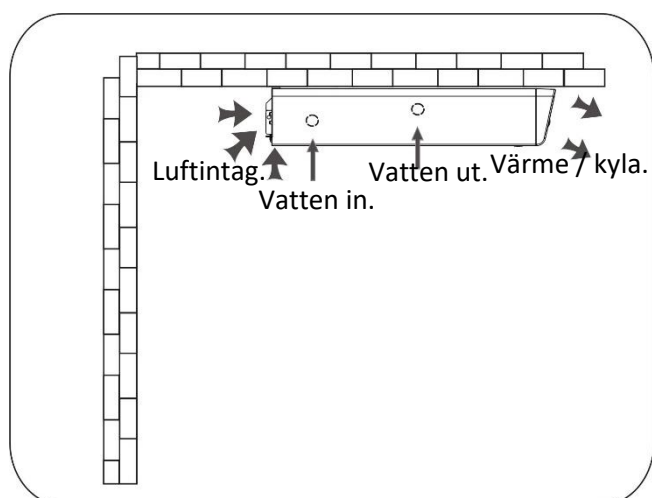


Modell VP	KON-025VP	KON-040VP	KON-060VP	KON-080VP	KON-100VP
A	700	900	1100	1300	1500
B	346	546	746	946	1146

3.2.4 Arbetsprincip takmonterad

Denna fläktkonvektorn använder vatten för att ge uppvärmd luft på vintern och kan även ge kyld, avfuktad luft på sommaren om det finns kallare vatten att tillgå i systemet.

Jämfört med traditionella konvektorer är denna nyutvecklade vattenburna fläktkonvektorn tunnare, tystare och snyggare.



4. Installation

4.1 Monteringsföreskrifter

4.1.1 För att säkerställa att installationen utförs korrekt och att enheten ska fungera normalt, följ instruktionerna i denna bruksanvisning. Att inte respektera de angivna reglerna kan inte bara orsaka funktionsfel i enheten utan även ogiltigförklara garantin.

4.1.2 Det är viktigt att den elektriska installationen görs enligt gällande lagar och regler. Se till att enheten är jordad korrekt.

4.1.3 Apparaten måste installeras så man möjliggör underhåll, t.ex. filterrengöring.

4.2 Placering av enheten

4.2.1 Undvik att placera enheten:

- där den är utsatta för direkt solljus.
- i närheten av andra värmekällor.
- i fuktig miljö eller platser med direkt kontakt med vatten.
- på platser med hög oljeförångning.

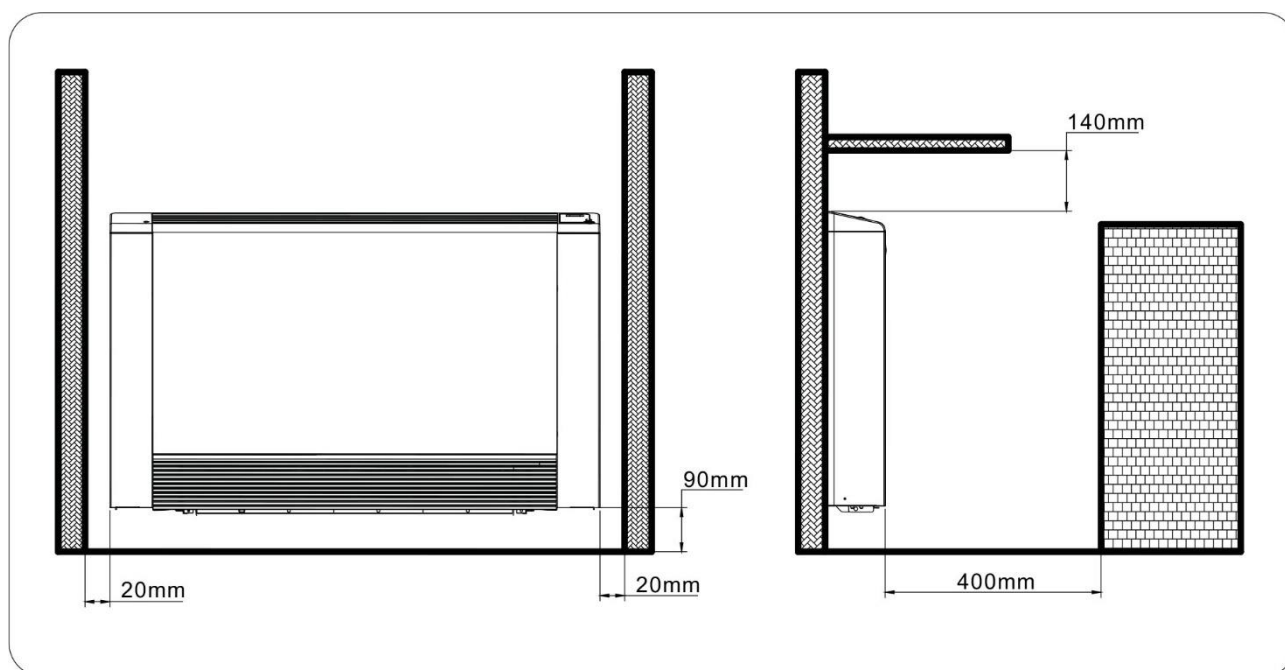
4.2.2 Se till att:

- väggen på vilken enheten ska installeras är stark nog för att stödja vikten.
- väggen är helt platt.
- det finns ett område utan hinder som kan störa inlopps- och utloppsluftflödet.
- installationsväggen är företrädesvis en yttre vägg för att möjliggöra att kondenseringsvatten vid kyla kan dräneras.

4.3 Installation vertikalt golv / vägg

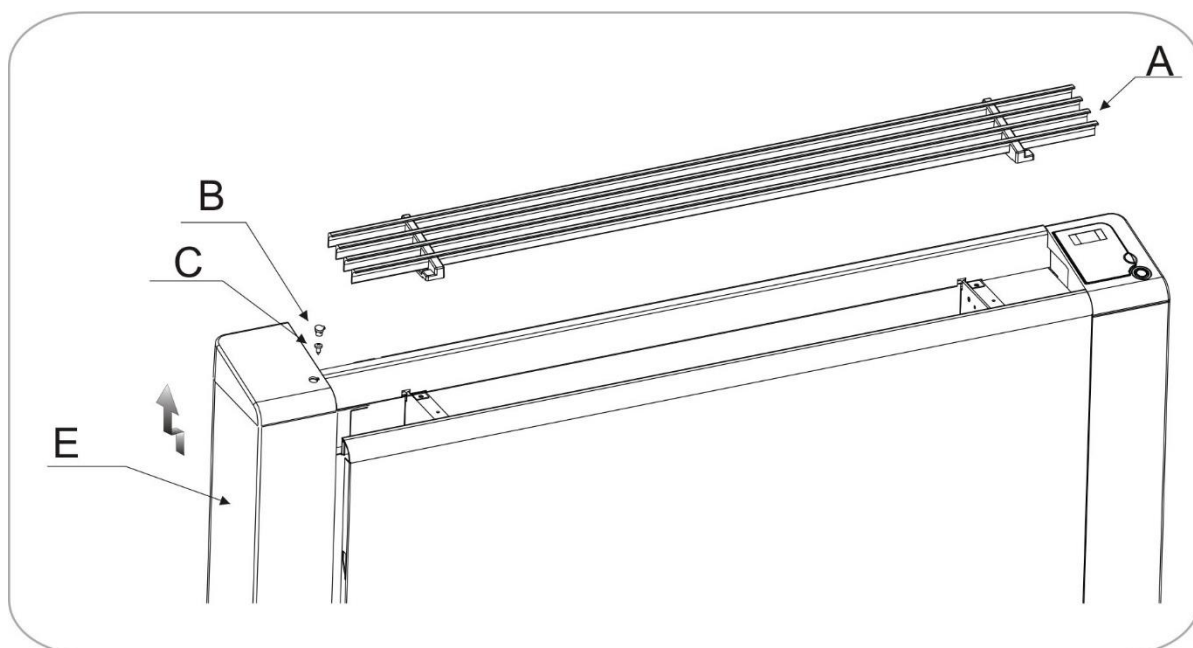
4.3.1 Minsta avstånd till objekt.

Bilden anger de minsta monteringsavstånden mellan den väggmonterade fläktkonvektorn och möbler som finns i rummet.



4.3.2 Lossa sidor för montering

- Demontera övre grillen (ref. A) genom att skruva loss skruvarna.
- Lossa skruv skydden (ref. B) som skyddar skruven (ref. C) och skruva loss skruvarna. Flytta sidopanelen något utåt och lyft ut den sedan upp (ref. E).



4.3.3 Vägg eller golvmontering

1. Använd pappersmallen för att underlätta monteringen (bild 1).
2. Använd en lämplig borrar för hålen, sätt i pluggen för skruvarna (2 för varje konsol) (bild 2 ref. A); montera de två konsolerna (bild 2 ref. B).

Bild 1.

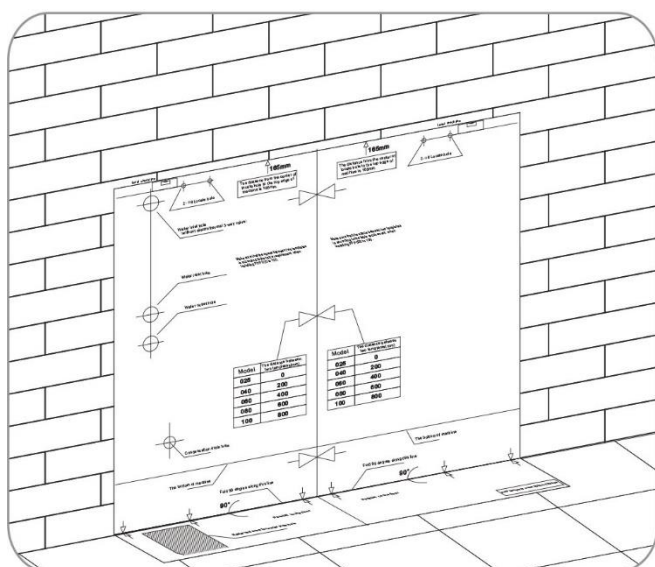
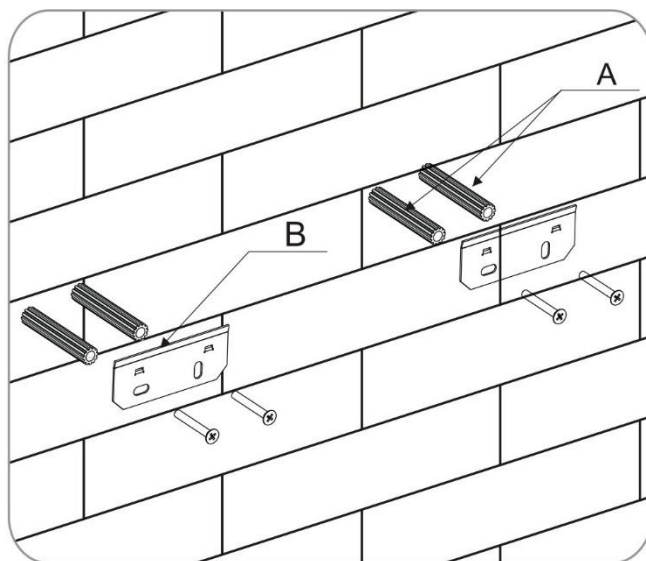


Bild 2.



3. Innan du monterar enheten på golvet bör fötterna monteras:
Lägg enheten ner, montera fötterna och skruva fast dessa (fyra skruvar på varje sida för att fixera fötterna, se bild 3 och bild 4 ref. A,B,C,D).

Bild 3.

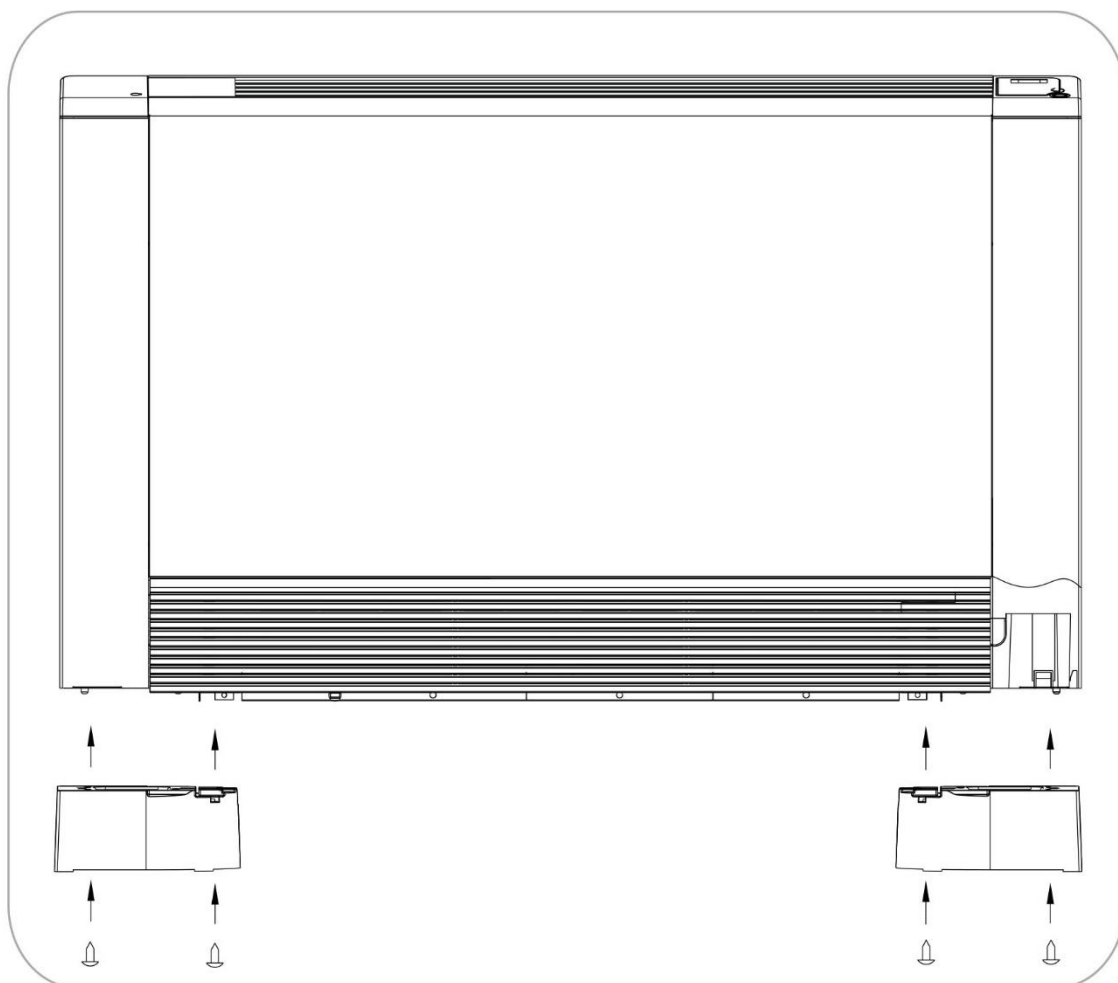
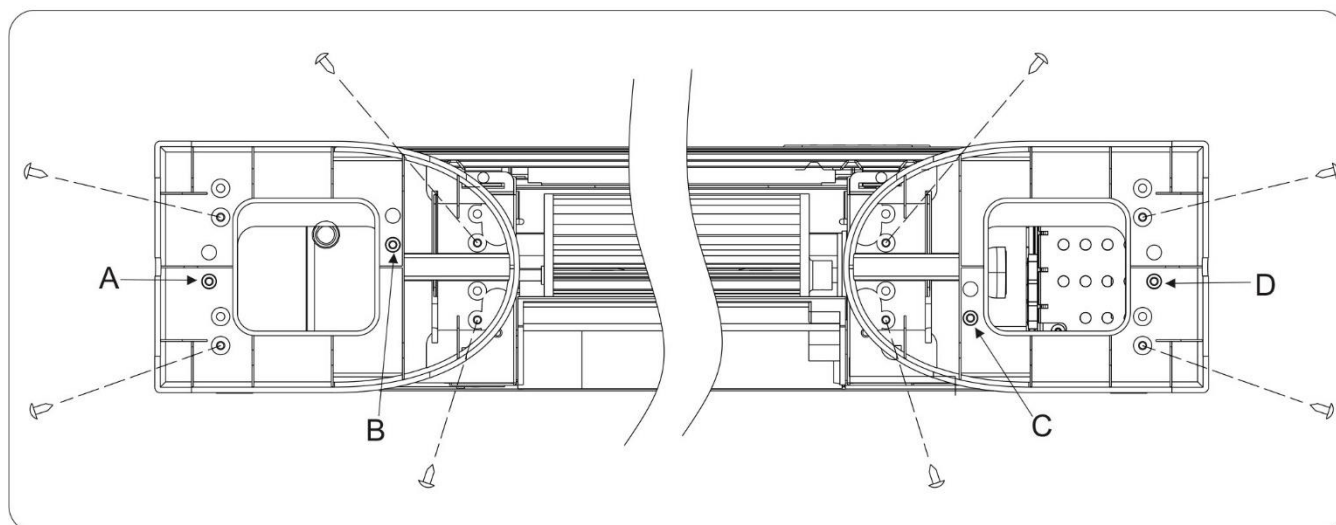


Bild 4.



4. Dra inte åt skruvarna på fästena, dessa kan behöva justeras (bild 5).
5. När fästena är i våg, dra åt de fyra skruvarna så att de två konsolerna sitter fast.
6. Montera enheten, kontrollera att den sitter ordentligt på fästena och kontrollera att det är stabilt (bild 6).

Bild 5.

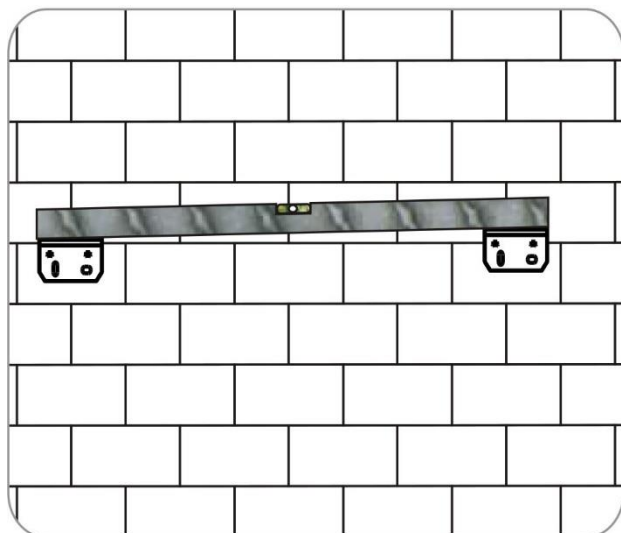
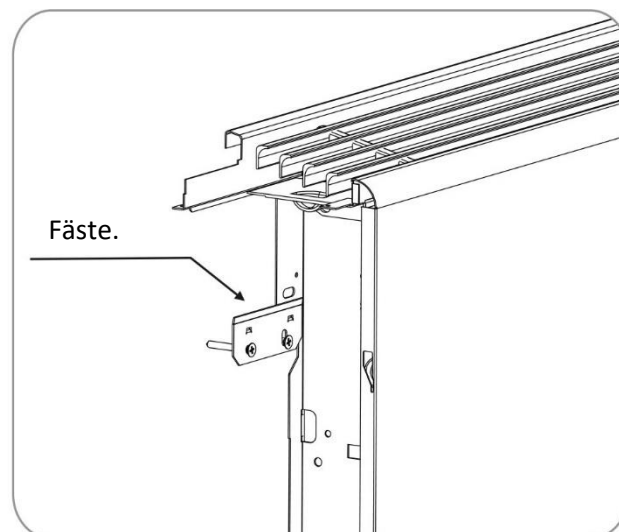


Bild 6.



4.3.4 Vattenanslutning vägg / golvmontering

Se bild 7, med 3-vägs ventil för anslutning av inlopps- och utloppsledningarna.

OBS!

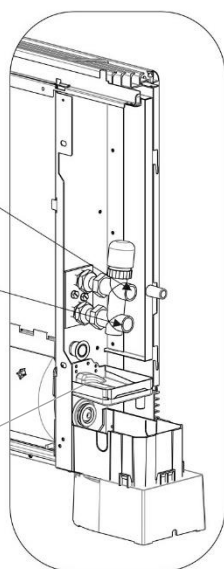
- Ledningarna bör vara av god kvalitet med litet motstånd.
- Rörsystemet bör vara rent, ingen rostslagg och slagg i rörledningen.
- Det bör installeras ett smutsfilter i enhetens vatteninlopp.
- Luftventil bör placeras ovanpå för att underlätta avluftning av systemet.

Bild 7.

Vatten ut med
3-vägs ventil.

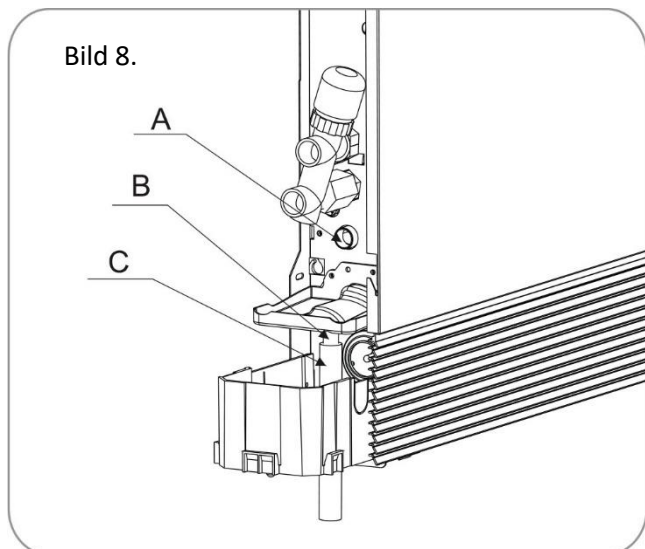
Vatten in med
3-vägs ventil.

Droppskål för ev.
läckage och
kondensvatten.



4.3.5 Kondensvattenanslutning

Vid montering av kondensvattenanslutning i vertikalt utförande, anslut den medföljande slangen till kondensuppsamlingsbrickans anslutning (bild 8, ref. C) ett rör för utflöde av kondensvatten (bild 8, ref. B) måste vara lämpligt dimensionerat (minsta invändig rördiameter 16 mm).



! OBS!

- När man släpper kondensvatten direkt i huvudavloppet är det lämpligt att göra en sifon / vattenlås för att förhindra dålig lukt att återvända upp i röret. Sifonens kurva måste vara lägre än kondensationsuppsamlingskålen.

4.3.6 Luftning av konvektorn

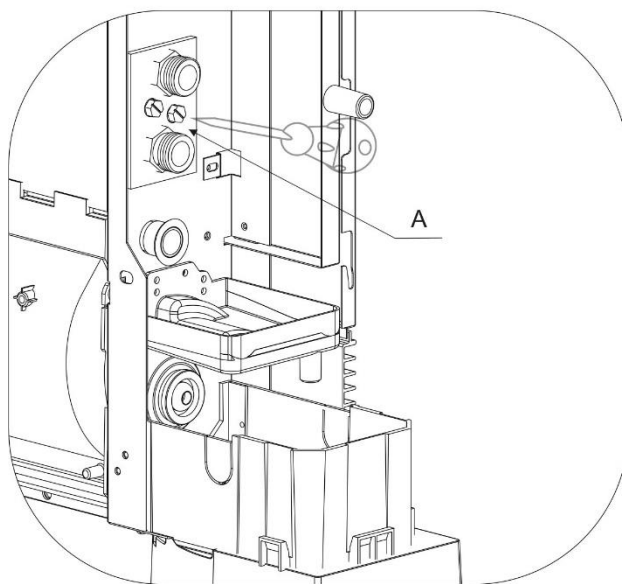
Evakuera luft medan systemet fylls.

OBS! Om enheten har strömsatts innan den har luftats, och termoventilen ändrat läge. Lossa termoventilmotorn och tryck in ventil piggen för att stänga bypassen och möjliggöra luftning.

Starta påfyllningen genom att långsamt öppna systemvattenpåfyllningskranen. Använd en skruvmejsel för att öppna luftskruvarna (bild 9, ref. A). När vattnet börjar komma ut ur luftskruvarna på apparaten, stäng dem och fortsätt fylla tills systemets nominella värde nås. Kontrollera packningarnas hydrauliska tätning.

Det är lämpligt att upprepa dessa åtgärder efter att apparaten har gått i några timmar och regelbundet kontrollera systemets tryck.

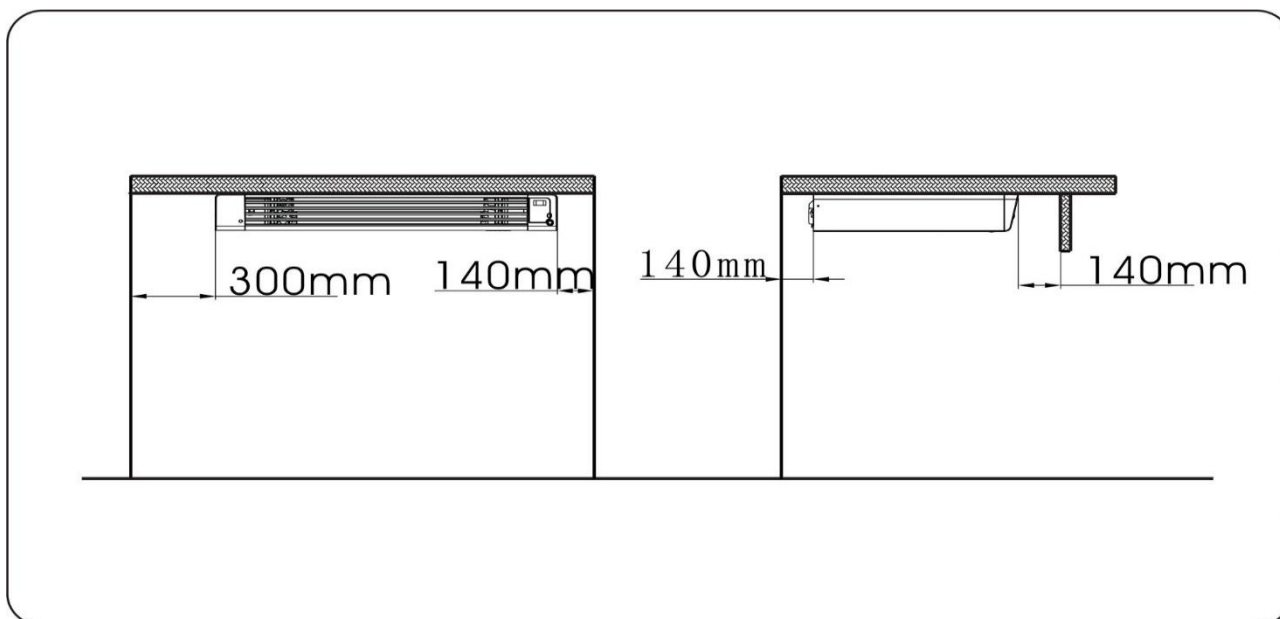
Bild 9.



4.4 Installation horisontellt / tak

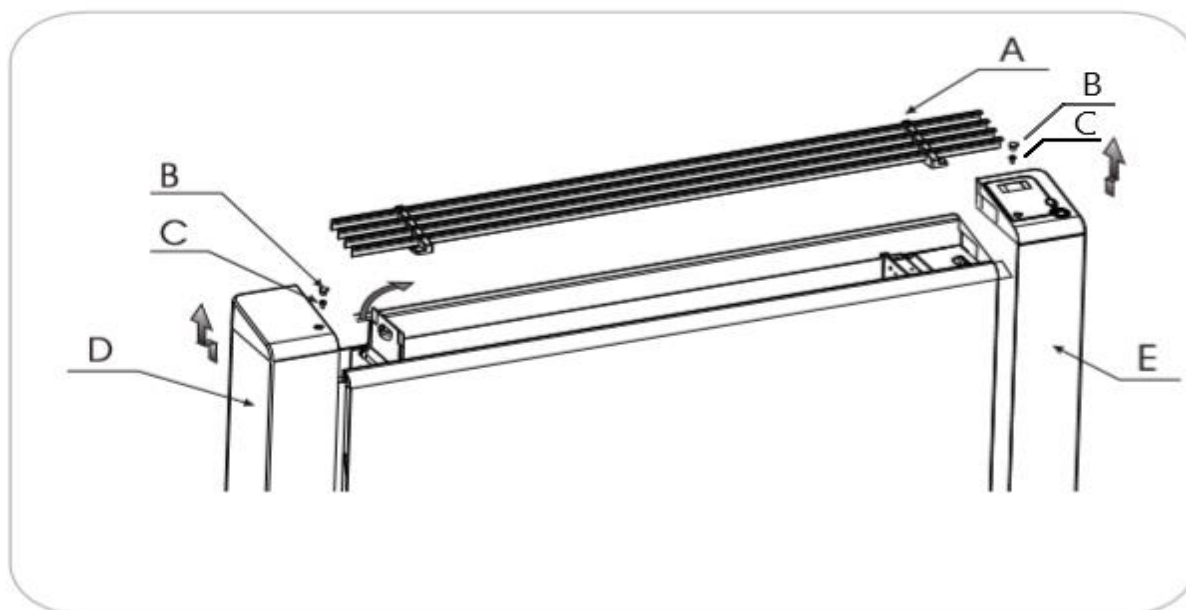
4.4.1 Minsta avstånd till objekt.

Bilden anger de minsta monteringsavstånden mellan den takmonterade konvektorn och väggar/möbler som finns i rummet.



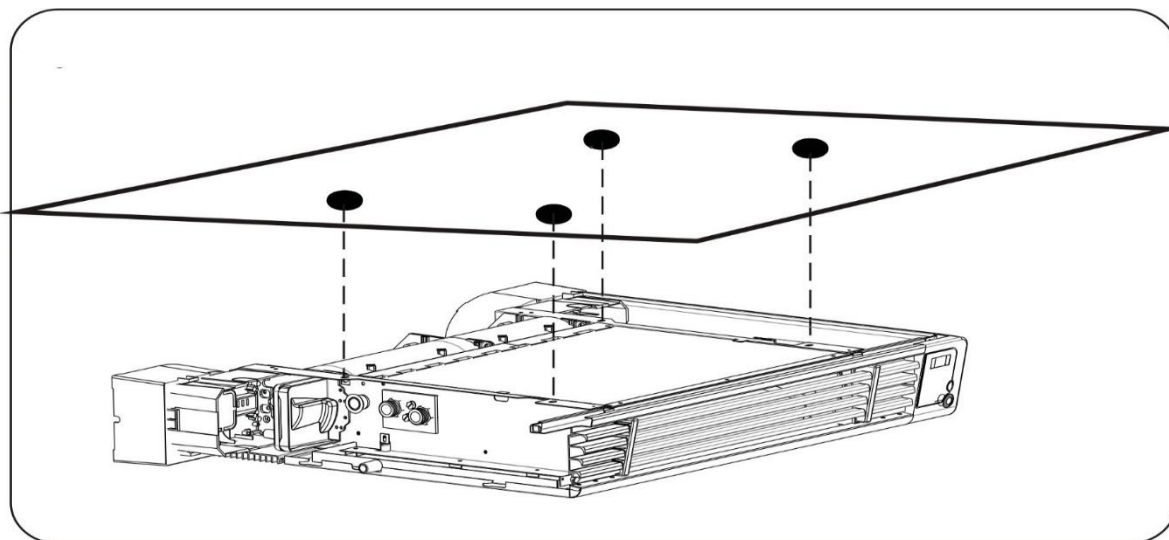
4.4.2 Lossa sidor för montering

- Demontera övre grillen (ref. A) genom att skruva loss båda skruvarna.
- Lossa skruv skydden (ref. B) som skyddar skruven (ref. C) och skruva loss skruvarna, för åtkomst av skruven i panelen fäll upp skyddslocket skruv skyddet och skruven sitter i vänstra hörnet av panelen.
- Flytta sidopanelen något utåt och lyft ut den sedan upp (ref. D och E).



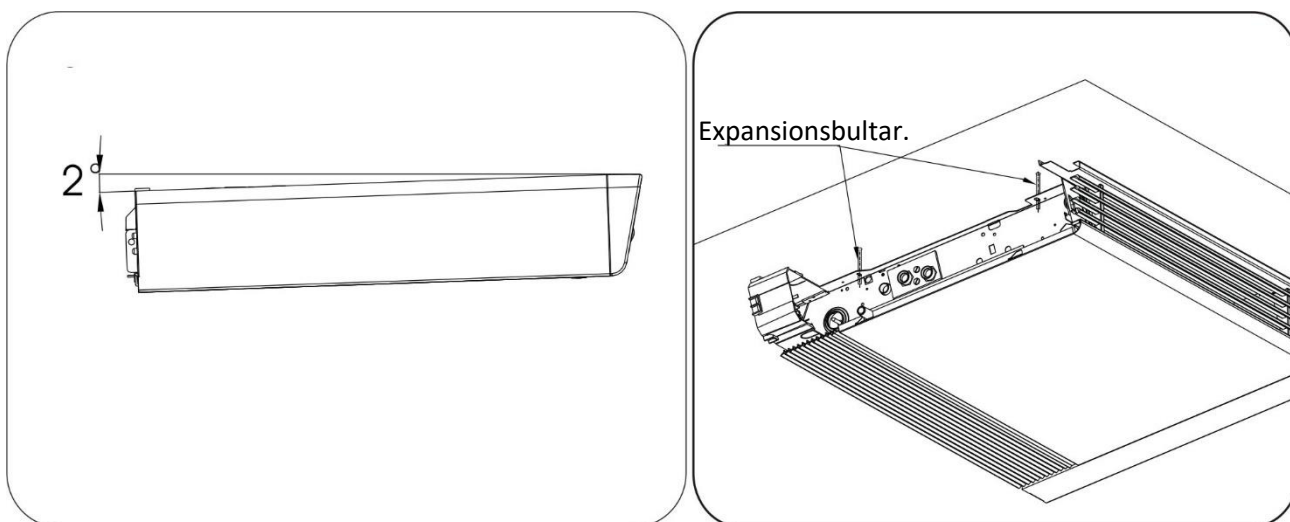
4.4.3 Takmontering

1. Använd pappersmallen för att fixera hålposition på installationsplatsen och underlätta monteringen.
2. Välj rekommenderat borrh för expandern och montera expander följ instruktion från tillverkaren, och lyft sedan upp enheten och skruva i bultarna (4 st).



- Montera och se till att kondensavloppsrorets läge är lägsta punkt, detta för att dränera kondensvatten bättre (bild 10).
- Skruva fast enheten, kontrollera att den sitter ordentligt på fästena och kontrollera att den är stabil.

Bild 10.



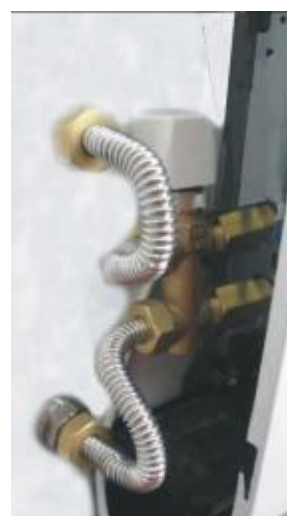
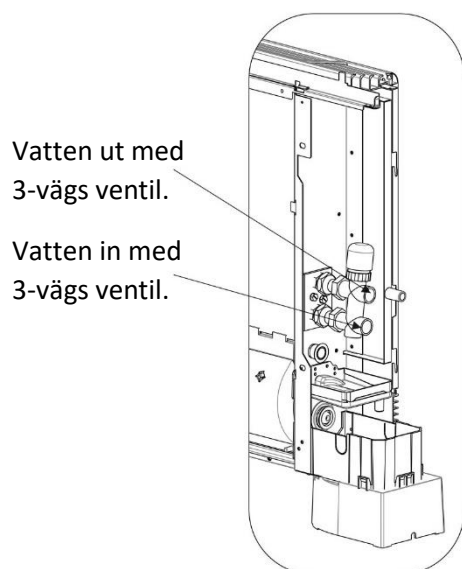
4.4.4 Vattenanslutning horisontellt / tak

Se bild 11, med 3-vägs ventil för anslutning av inlopps- och utloppsledningarna.

! OBS!

- Ledningarna bör vara av god kvalitet med litet motstånd.
- Rörsystemet bör vara rent, ingen rostslagg och slagg i rörledningen.
- Det bör installeras ett smutsfilter i enhetens vatteninlopp.
- Luftventil bör placeras på högsta punkten för att underlätta avluftning av systemet.

Bild 11.



5. Underhåll och översyn

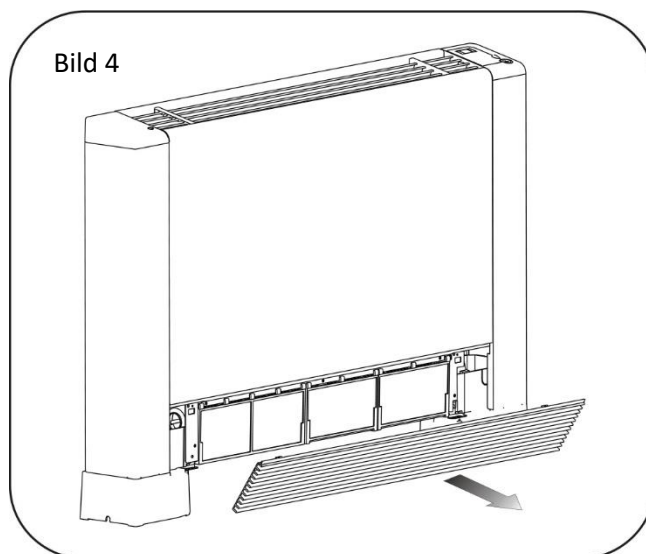
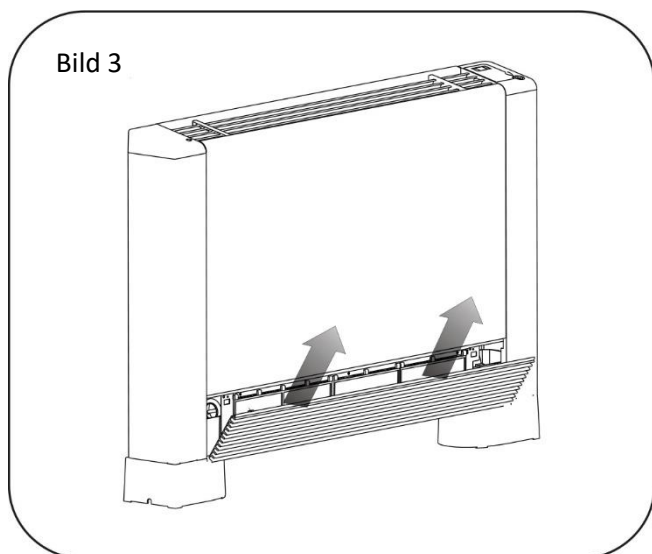
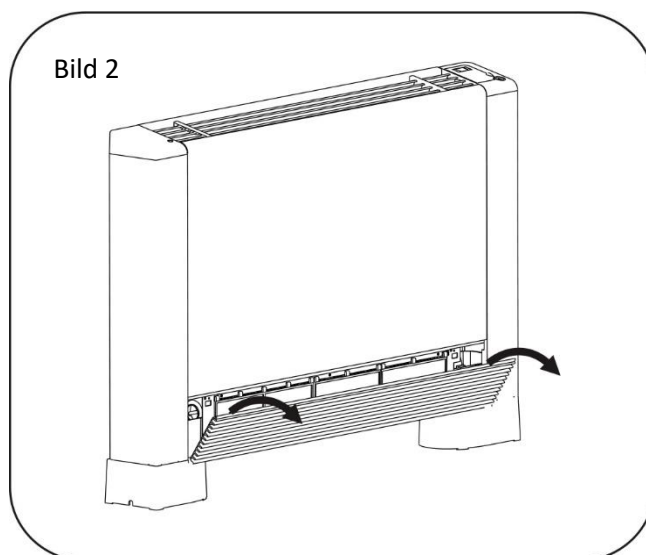
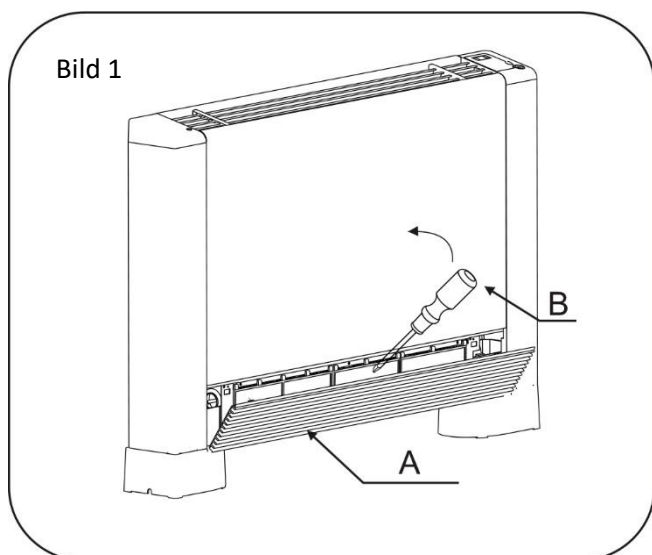
5.1 Rengöring av filter, underhåll

För att säkerställa en pålitlig och säker drift av din konvektor, föreslås att du rengör filter i enheten varje månad.

! Stäng av alt. bryt strömmen till enheten innan du påbörjar rengöring av filter.

Följ stegen nedan.

1. Lyft upp grillen (A), bild 1 och vik sedan ut grillen från ovan, bild 2.
2. Flytta grillen upp, bild 3 och ut, bild 4.



3. Ta ut filtret, bild 5.
4. Dammsug och tvätta sedan filtret med vatten, bild 6. Torka filtret i rumstemperatur.

Bild 5

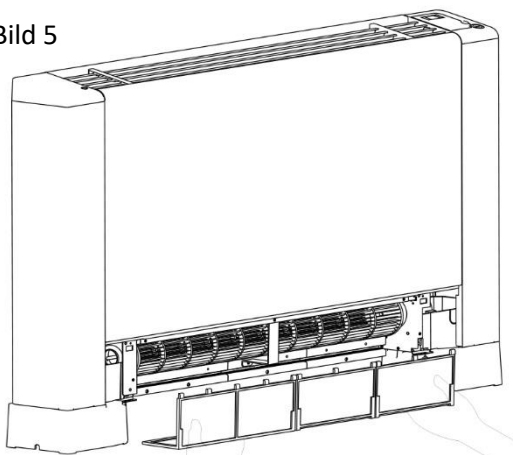
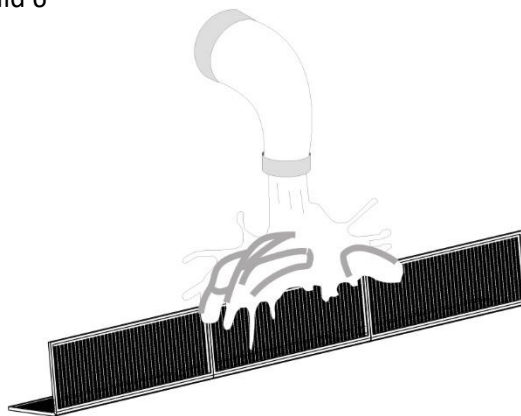


Bild 6



5. Sätt tillbaka filtret på plats igen, bild 7.
6. Rengör enhetens yttre med mjukt och fuktigt trasa, bild 8.
För att skydda beläggningen på enheten, vänligen använd inte grov svamp eller frätande tvättmedel för att rengöra.

Bild 7

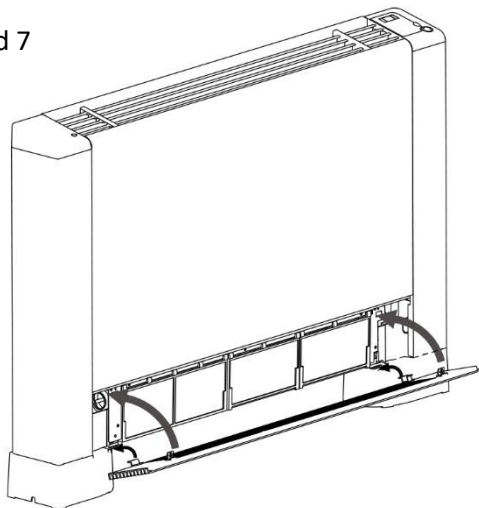
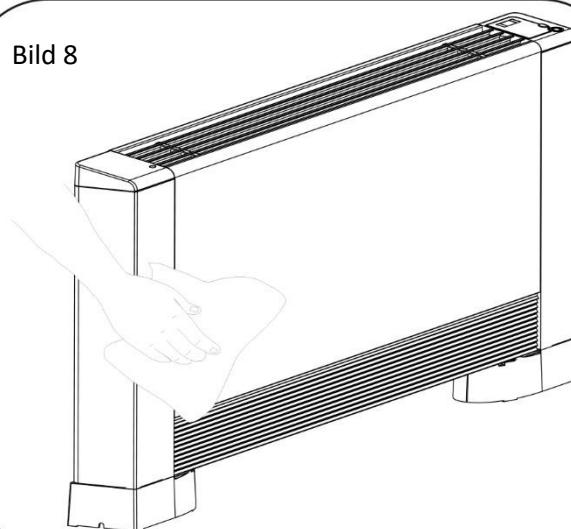


Bild 8



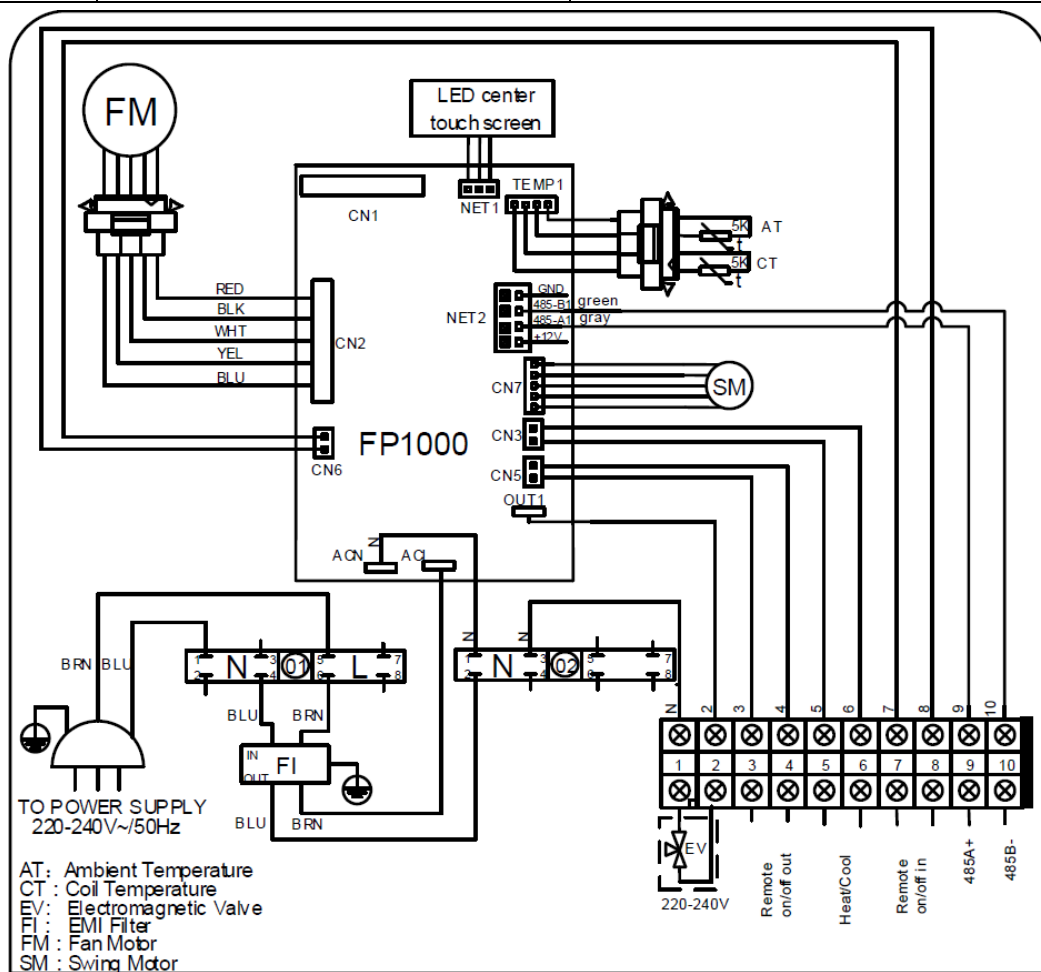
5.2 Felkoder

Du kan läsa av felkoder på manöverpanelen eller på fjärrkontrollens display.

Felfunktion	Felkod	Orsak	Åtgärd
Inomhus tempgivare.	P4	Givare kortsluten eller bruten krets.	Kontrollera givaren alt. byt givare.
Vattenbatteri tempgivare.	P5	Givare kortsluten eller bruten krets.	Kontrollera givaren alt. byt givare.
Motorfel/Filterfel	E0	Fläkt motor ur funktion. Larmet kan även uppkomma om filtret demonteras under drift.	Kontrollera kommunikationen till fläkten, kontrollera filterbrytaren till motorn, byt motor vid behov.

6. Bilagor

6.1 Kretskort, gränssnitt



Signal	Beskrivning
CN2	Fläkt
CN3	Styrning av funktioner
CN5	Utgående styrning PÅ/AV
CN6	Ingående styrning PÅ/AV
TEMP1	Omgivnings- och vattenbatteri tempsensor
OUT1	3 vägs ventil
ACL	Inkommande matning Fas.
CAN	Inkommande matning Nolla.
NET1	Till panelen

6.2, Kontakter och noteringar

Noteringar gjorda i samband med installatörens överlämnande.

Kontaktinfo:

Invest Living Scandinavia AB

www.investliving.se

support@investliving.se

0491-40 30 00

Min lokala återförsäljare:

Min installatör:
